

Vihannesleikkurit Yhdistelmäkone TRK55, 5.5 L - säädettävä nopeus

KAPPALE # _____

MALLI # _____

NIMI # _____

SIS # _____

AIA # _____



600485 (TRK55Y)

Yhdistelmäkone kutteri/
vihannesleikkuri 5,5 L,
säädettävä nopeus,
vihannesleikkurin
kapasiteetti n. 600 kg
tunnissa, toimitukseen
sisältyy vihannesleikkurin
syöttölaite, RST kulho 5,5 L,
kaavin, kutterin terä

Lyhyt spesifikaatio

Kapp. Nro.

TRK on kolme konetta yhdessä: kutteri, emulgaattori- ja vihannesleikkuri. Laitteella voidaan mm. viipaloida, leikata, kuutioida, raastaa, soseuttaa, sekoittaa ja hienontaa. Kansi ja syöttövarsi ruostumatonta terästä, runko kiilloitettua valualumiinia. Vihannesten leikkaus 4 nopeudella max. 800 rpm. Kutterin toiminnot 10 säädettävällä nopeudella: 300-3700 rpm.

Tukeva ja helppokäyttöinen, voidaan puhdistaa muutamassa sekunnissa. Käyttöpaneelin suojaluokka IP55. Käyttäjystävälliset painonäppäimet: käynnistysnäppäin, pysäytysnäppäin sekä pulsikytkin tarkkaan leikkaamiseen. Leikkuuterät ja terälevyt kokonaisuudessaan RST. Pestävissä astianpesukoneessa normaaleilla suurkeittiöpesuaineilla.

Ominaisuudet

- Kolme konetta yhdessä: kutteri, emulgaattori- ja vihannesleikkuri viipaloi, raastaa, soseuttaa, sekoittaa ja hienontaa muutamissa sekunneissa.
 - Laite on kätevästi kallistettavissa (20°), jolloin se soveltuu vihannesleikkurin toimintoihin erinomaisesti.
 - Vihannesleikkurilla voi viipaloida, raastaa, suikaloida, kuutioida ja tehdä ranskanperunoita.
 - Ruostumattomasta teräksestä valmistettu vihannesten syöttölaite, jossa on vipukäyttöinen pitkä vihannessuppilo ja suuri puolikuun muotoinen syöttöaukko.
 - Kutterin kaavin kuuluu vakiona toimitukseen
 - Jalustaan kiinnitetty kansi tarjoaa paremman käsiteltävyyden.
 - Pulsitoiminto takaa tarkan leikkaamisen ja/tai suurten kappaleiden pilkkomisen ennen sekoitusprosessin käynnistymistä.
 - Kaikki elintarvikkeisiin kosketuksessa olevat osat ovat irrotettavissa ilman työkaluja, ne ovat täysin purettavissa ja konepesun kestäviä.
 - Koneen automaattinen uudelleenkäynnistys syöttöpainikkeella.
 - Magneettinen turvajärjestelmä ja moottorijarru. Estää koneen käymisen, kun työntölevy on auki, kääntyy pois tai kun kulhon kansi ei ole oikein suljettu.
 - Automaattinen nopeuden rajoitus valitun toiminnon mukaan (vihannesleikkuri tai kutteri).
 - Täydellinen ja erittäin laaja terävalikoima, terien halkaisija 205 mm. Terätelineet sisältyvät terien toimitukseen.
 - Toimitukseen kuuluu:
 - Vipukäyttöinen syöttösuppilo ruostumatonta terästä.
 - 5,5 litran kulho, ruostumatonta terästä, läpinäkyvä kansi, kaavin ja kutterin hammastetut terät.
 - Kapasiteetti:
 - Vihannesleikkurin kapasiteetti 600 kg/h. Soveltuu esim. 100-400 aterialle/tarjoiluun ja jopa 800 aterialle catering-tarjoiluun.
 - Kutterin kapasiteetti 100 g - 2,5 kg, 50-100 ateriaan tarjoilua kohti.
- ### Rakenne
- Asynkroninen teollisuusmoottori soveltuu suurtehokäyttöön ja sillä on pitkä käyttöikä. Moottorin akseli on ruostumatonta terästä.
 - Ruostumattomassa teräskulhossa on korkea putki, joka lisää tuottavuutta myös nesteitä valmistettaessa (75 % todellisesta kapasiteetista).
 - Syöttövarsi ja syöttölaite kokonaan ruostumatonta terästä. Alumiininen moottorikotelo.
 - Vihannesten leikkaus 4 nopeudella max. 800 rpm. Kutterin toiminnot 10 säädettävällä nopeudella: 300-3700 rpm.
 - Teho: TRK55 - 1,77 hp.
 - IP55-suojattu litteä paneeli kosketuspainikkeilla, vesitiivis.
 - Kompakti rakenne.

HYVÄKSYNTÄ: _____

- Ruostumatonta terästä olevat terät. Kaikki terät ja terälevyt ovat pestävissä astianpesukoneessa.
- Parannettu ilmanvaihtojärjestelmä, joka on suunniteltu kovaan käyttöön
- Kallistusjärjestelmä kehitetty erittäin tukevaksi
- Kapasiteetiltaan tehokas pitkien vihannesten syöttäjä (lisävaruste)

Sisältyvät varusteet

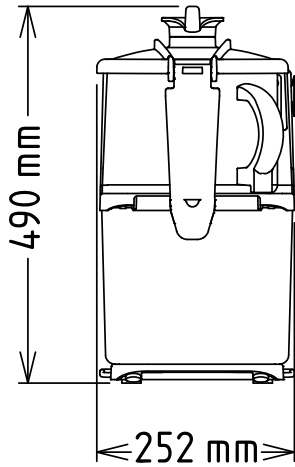
- 1 kpl Kansi ja kulhonkaavin 5,5 lt kutterit PNC 650102
- 1 kpl RST kulho 5,5 lt kutterit PNC 653590
- 1 kpl Ulosheittäjä PNC 653772

Lisävarusteet

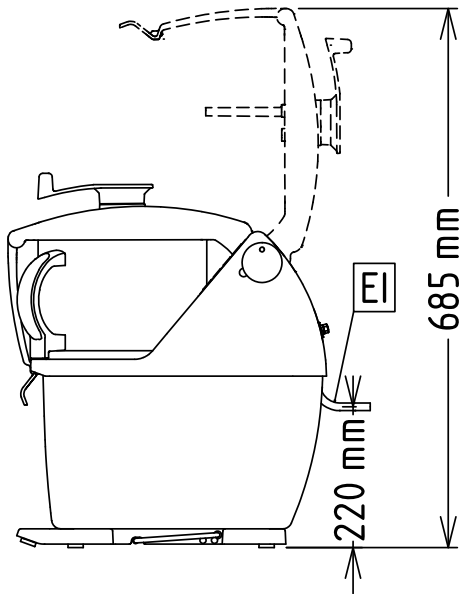
- RST suikaleterä 4x4 mm PNC 650077
- RST suikaleterä 6x6 mm (soveltuu myös ranskalaisille perunoille) PNC 650078
- RST suikaleterä 8x8 mm (soveltuu myös ranskalaisille perunoille) PNC 650079
- RST suikaleterä 10x10 mm (soveltuu myös ranskalaisille perunoille) PNC 650080
- Viipaleterä 0,6 mm ritilään/viipalointiin (voidaan käyttää viipalointiin tai yhdessä ritiläterän kanssa) PNC 650081
- Viipaleterä 1 mm ritilään/viipalointiin (voidaan käyttää viipalointiin tai yhdessä ritiläterän kanssa) PNC 650082
- Viipaleterä 2 mm ritilään/viipalointiin (voidaan käyttää viipalointiin tai yhdessä ritiläterän kanssa) PNC 650083
- Viipaleterä 3 mm ritilään/viipalointiin (voidaan käyttää viipalointiin tai yhdessä ritiläterän kanssa) PNC 650084
- Viipaleterä 4 mm ritilään/viipalointiin (voidaan käyttää viipalointiin tai yhdessä ritiläterän kanssa) PNC 650085
- Viipaleterä 5 mm ritilään/viipalointiin (voidaan käyttää viipalointiin tai yhdessä ritiläterän kanssa) PNC 650086
- Viipaleterä 6 mm ritilään/viipalointiin (voidaan käyttää viipalointiin tai yhdessä ritiläterän kanssa) PNC 650087
- Viipaleterä 8 mm ritilään/viipalointiin (voidaan käyttää viipalointiin tai yhdessä ritiläterän kanssa) PNC 650088
- Aaltoterä 2 mm ritilään/viipalointiin (voidaan käyttää viipalointiin tai yhdessä ritiläterän kanssa) PNC 650089
- Aaltoterä 3 mm ritilään/viipalointiin (voidaan käyttää viipalointiin tai yhdessä ritiläterän kanssa) PNC 650090
- Aaltoterä 6 mm ritilään/viipalointiin (voidaan käyttää viipalointiin tai yhdessä ritiläterän kanssa) PNC 650091
- 3 kpl teärsarja (C2SX, C5SX, J2X) PNC 650092
- Kansi ja kulhonkaavin 5,5 lt kutterit PNC 650102
- Teräsarja (C2SX, C4SX, J7X) PNC 650107
- Puhdistustyökalu 5/8/10 mm kuutioritilöille PNC 650110
- RST suikaleterä 2x8 mm PNC 650158
- RST suikaleterä 2x10 mm PNC 650159

- Viipaleterä 10 mm ritilään/viipalointiin (voidaan käyttää viipalointiin tai yhdessä ritiläterän kanssa) PNC 650160
- Viipaleterä 12 mm ritilään/viipalointiin (voidaan käyttää viipalointiin tai yhdessä ritiläterän kanssa) PNC 650161
- Aaltoterä 8 mm ritilään/viipalointiin (voidaan käyttää viipalointiin tai yhdessä ritiläterän kanssa) PNC 650162
- Aaltoterä 10 mm ritilään/viipalointiin (voidaan käyttää viipalointiin tai yhdessä ritiläterän kanssa) PNC 650164
- Viipaleterä 13 mm ritilään/viipalointiin (voidaan käyttää viipalointiin tai yhdessä ritiläterän kanssa) PNC 650165
- RST suikaleterä 2x2 mm PNC 650166
- RST suikaleterä 3x3 mm PNC 650167
- 4 kpl terän sarja (C2SX, C5SX, J2X, J7X) PNC 650178
- RST työpöytä alaslaskettavalla hyllyllä ja terätelineellä, TRS ja TR210 vihannesleikkurit PNC 653283
- Kuutioritilä 5x5 mm PNC 653566
- Kuutioritilä 8x8 mm PNC 653567
- Kuutioritilä 10x10 mm PNC 653568
- Kuutioritilä 12x12 mm PNC 653569
- Kuutioritilä 20x20 mm PNC 653570
- Ritilä 6x6 mm, ranskalaiset perunat PNC 653571
- Ritilä 8x8 mm, ranskalaiset perunat PNC 653572
- Ritilä 10x10 mm, ranskalaiset perunat PNC 653573
- RST kulho 5,5 lt kutterit PNC 653590
- Ulosheittäjä PNC 653772
- RST raastinterä 2 mm PNC 653773
- RST raastinterä 3 mm PNC 653774
- RST raastinterä 4 mm PNC 653775
- RST raastinterä 7 mm PNC 653776
- RST raastinterä 9 mm PNC 653777
- RST raastinterä, knöödeli / leipä PNC 653778
- RST raastinterä, parmesan / leipä PNC 653779

Edestä

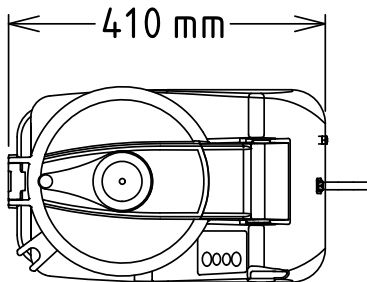


Sivulta



EI = Sähköliitäntä

Päältä

**Sähkö**

Jännite: 200-240 V/1N ph/50/60 Hz
Kokonaisteho: 1.3 kW

Kapasiteetti

Kapasiteetti: 550 kg/Jakso
Kapasiteetti: 5.5 L

Avaintieto

Ulkomitat, leveys: 252 mm
Ulkomitat, syvyys: 485 mm
Ulkomitat, korkeus: 505 mm
Nettopaino (kg): 27.4